



SERVICE IN TRANSPORTBANDEN  
SERVICE BANDES TRANSPORTEUSES

# TRU-TRAC

## Flat Return Tracker

*Voor het uitlijnen en terugkeren van  
de band*



**Beschikbare maten  
400 – 1600 mm**

De Tru-Trac Flat Return Tracker gebruikt een zeer effectieve stuuringsmethode, die niet schadelijk is voor de band en meteen in werking treedt als de band wegdrijft uit het midden

- ❖ Verhoging van de productie en vermindering van de productiestilstand
- ❖ Vermindering van de schade aan de transportband en de installatie
- ❖ Verlenging van de levensduur van de transportband
- ❖ Vermindering van productieverlies

- ✓ Eenvoudige installatie
- ✓ Minimum aan onderhoud
- ✓ Geen contact met de bandrand
- ✓ Werkt in alle omstandigheden
- ✓ Werkt op omkeerbare banden
- ✓ Kan zowel boven als onder de band geïnstalleerd worden

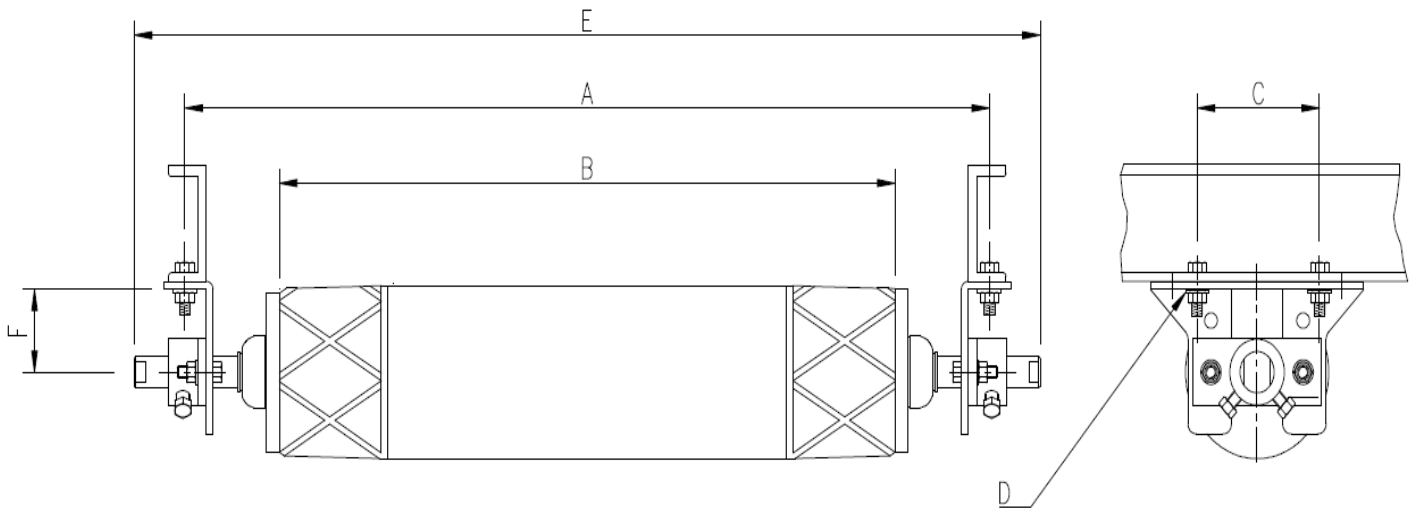




SERVICE IN TRANSPORTBANDEN  
SERVICE BANDES TRANSPORTEUSES

## *Flat Return Tracker*

### *Technische gegevens*



Buitendiameter berubberde rol = 170 Diameter\*

As = 40 Diameter

Code	Band breedte	A Aanpasbaar	B	C Min-Max	D (Slot)	E	F	Gewicht (kg)
TTFR40A	400	640	440	85 – 195	14 x 70	800	40 - 115	31
TTFR50A	500	736	540	85 – 195	14 x 70	900	40 - 115	35
TTFR60A	600	838	640	85 – 195	14 x 70	1000	40 - 115	38
TTFR65A	650	890	690	85 – 195	14 x 70	1050	40 - 115	39
TTFR80A	800	1040	840	85 – 195	14 x 70	1200	40 - 115	43
TTFR90A	900	1144	940	85 – 195	14 x 70	1300	40 - 115	48
TTFR100A	1000	1240	1040	85 – 195	14 x 70	1400	40 - 115	52
TTFR120A	1200	1448	1240	85 – 195	14 x 70	1600	40 - 115	58
<b>Tru – Trac Flat Return Tracker : Heavy Duty</b>								
TTFR140HDA	1400	1700	1470	85 – 195	14 x 70	1830	40 - 115	84
TTFR160HDA	1600	1900	1670	85 – 195	14 x 70	2030	40 - 115	90

\* 170 diameter, vertegenwoordigd de minimum diameter, de feitelijke diameter kan variëren tussen 170 en 174

Niet standaard stuurrollen kunnen op maat gemaakt worden voor de klant